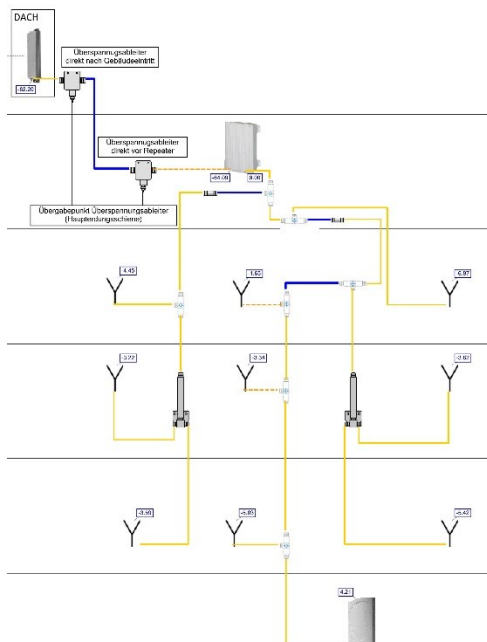
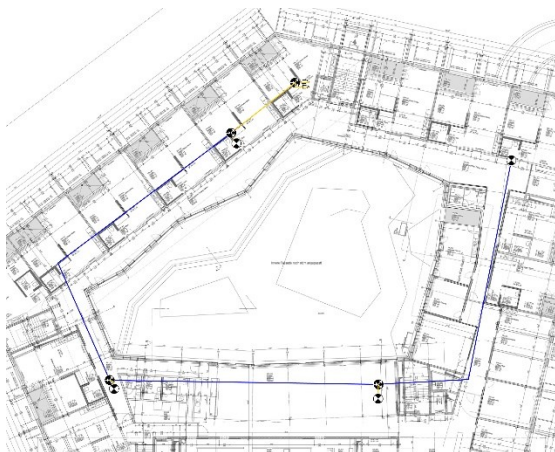


Planung und Realisation Inhouseversorgung

Projekt:

Gebäudeversorgung UMTS Wohnheim über 4 Stockwerke

Planung, Projektierung und Montage



Schwerpunkte:

Versorgung des gesamten Gebäudes;
Anpassungen an die bestehenden Kabeltrassen,
Steigzonen und dergleichen

Engineering:

Projektierung und Planung

Montage:

Montage und Inbetriebnahmen aller HF-Komponenten und nötigen Infrastrukturen

Messung:

Kabel-, Antennen- und Versorgungsmessungen

Endkunde: Domicil AG

Zeitraum: Winter 2017 / Winter 2018

Erbrachte Leistungen:

- Projektierung und Planung
- Baugesuch
- Lieferung und Montage aller Materialien
- Inbetriebnahmen und Abnahmemessungen, Dokumentation